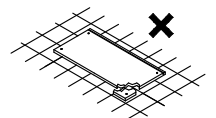
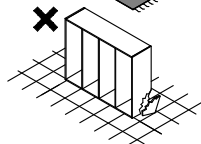
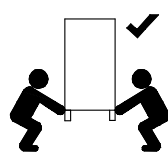
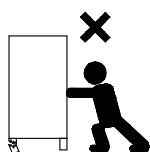
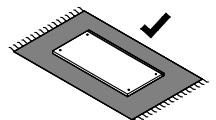
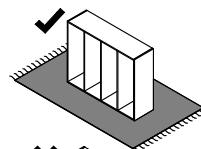
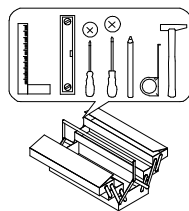
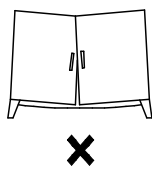
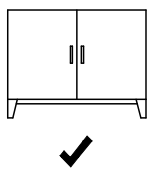
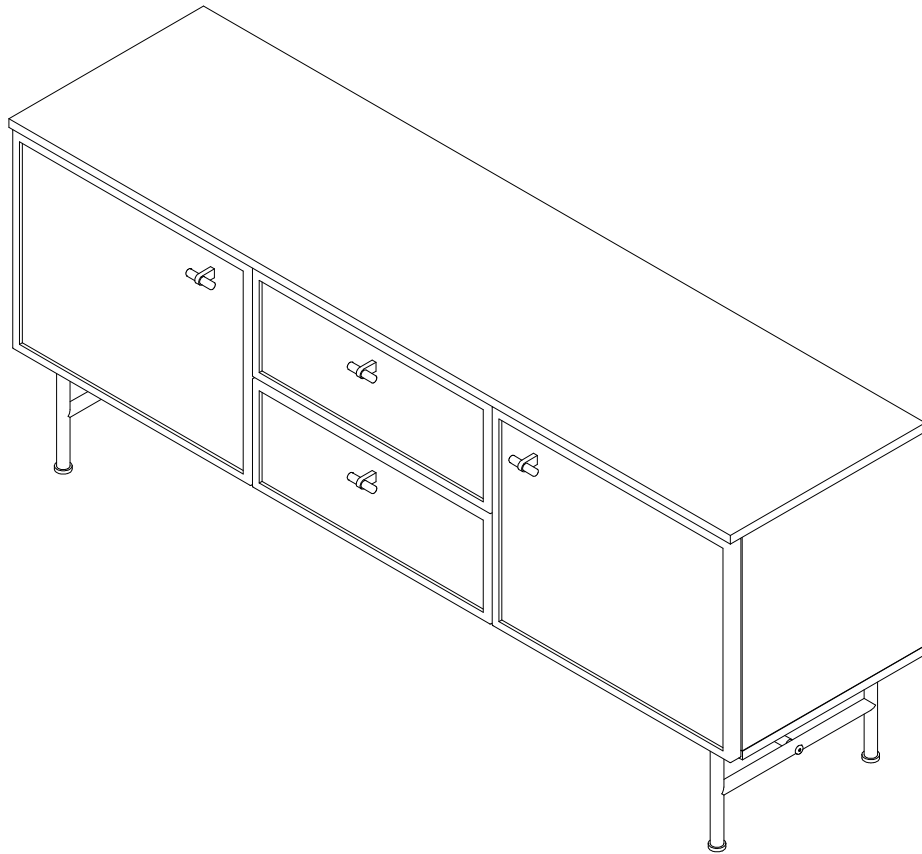
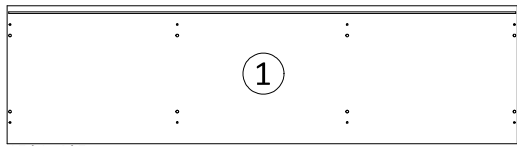


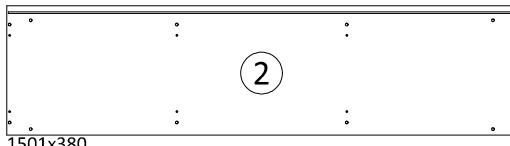
ELORA

R-12

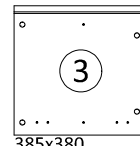




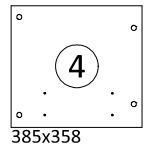
1501x405



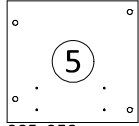
1501x380



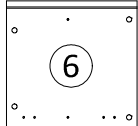
385x380



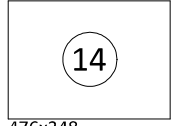
385x358



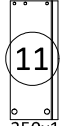
385x358



385x380



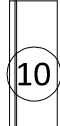
476x348



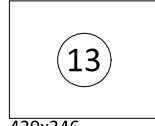
350x140



350x140



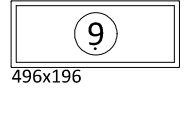
426x140



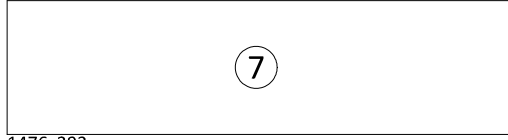
439x346



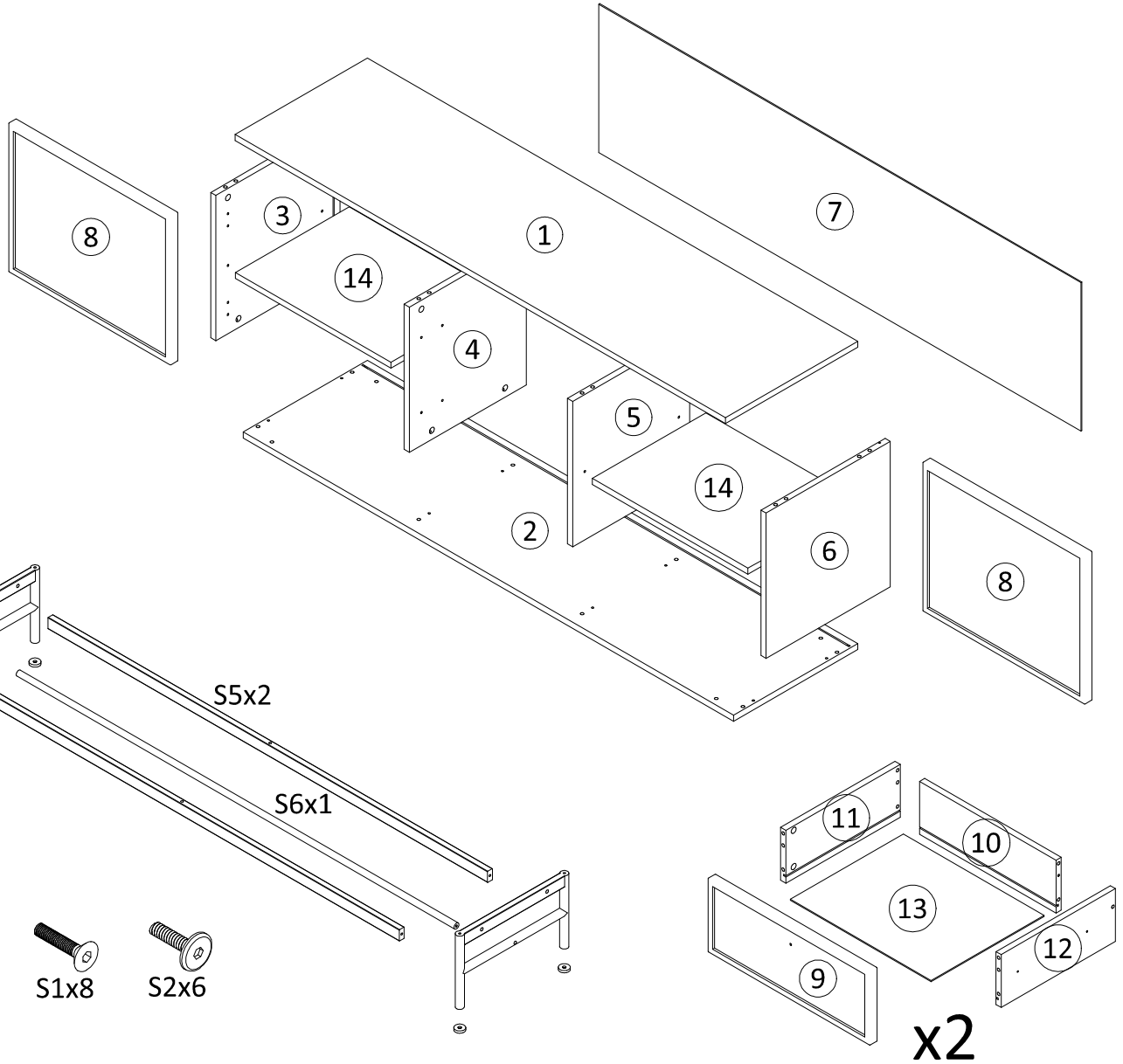
496x395



496x196

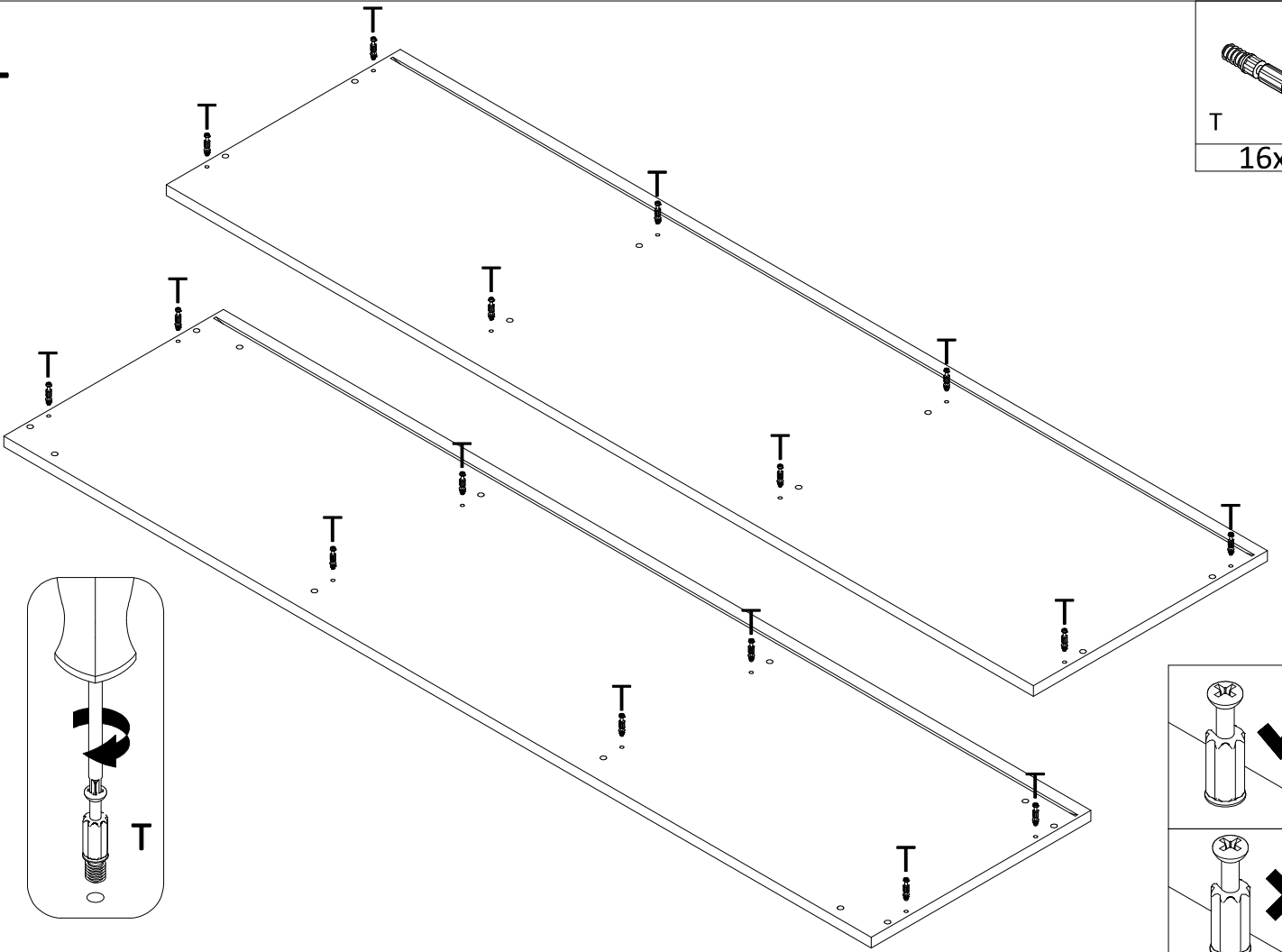


1476x393

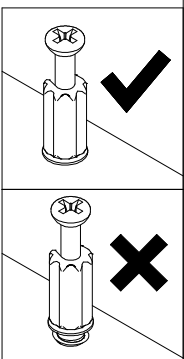
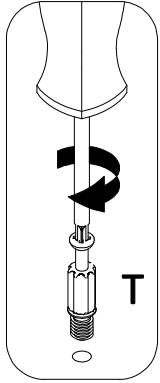


<p>4x45</p> <p>W7</p> <p>2x</p>	<p>7x50</p> <p>KF</p> <p>4x</p>	<p>8x30</p> <p>K</p> <p>28x</p>	<p>15/12</p> <p>M</p> <p>24x</p>	<p>L20,3</p> <p>T</p> <p>24x</p>	<p>PZ</p> <p>4x</p>	<p>Z1</p> <p>4x</p>	<p>2x PK-L-H45-350-B</p>		
<p>3.5x16</p> <p>W2</p> <p>16x</p>	<p>6.3x13</p> <p>E2</p> <p>8x</p>	<p>5x13</p> <p>E1</p> <p>8x</p>	<p>U</p> <p>4x</p>	<p>SW4</p> <p>KL</p> <p>1x</p>	<p>P</p> <p>8x</p>	<p>ZM</p> <p>24x</p>	<p>ZK</p> <p>4x</p>	<p>S</p> <p>8x</p>	<p>PS</p> <p>1x</p>

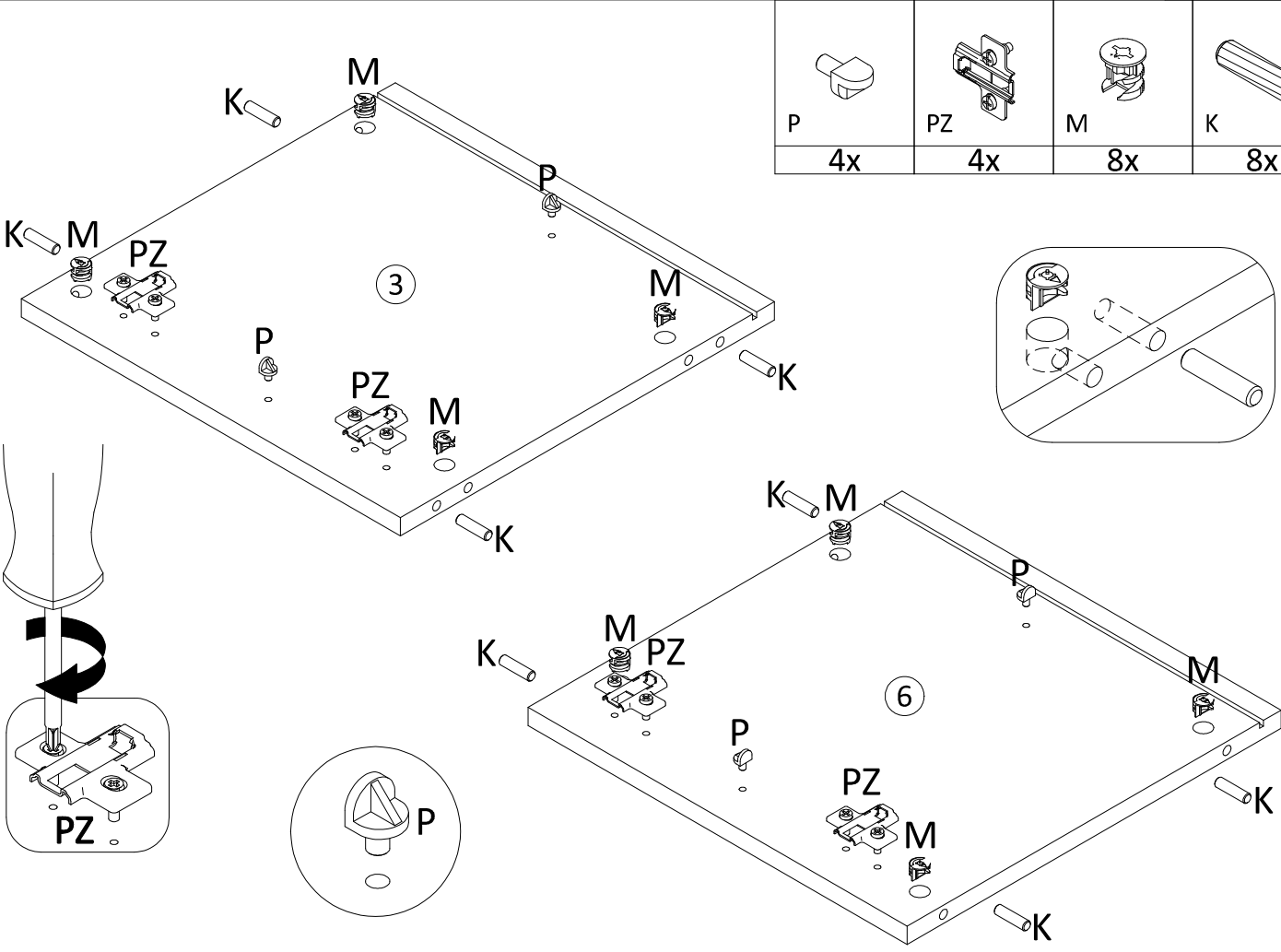
1



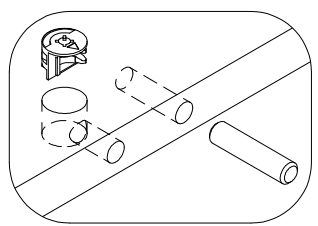
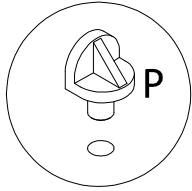
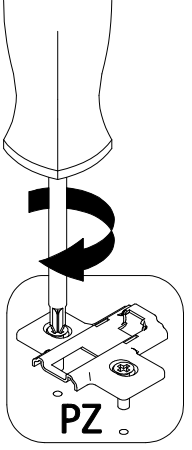
T
16x





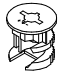
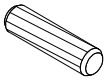
2

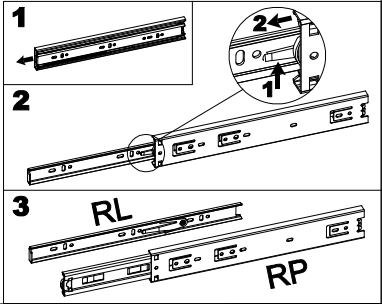
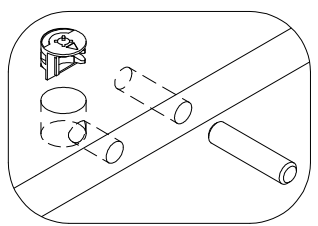
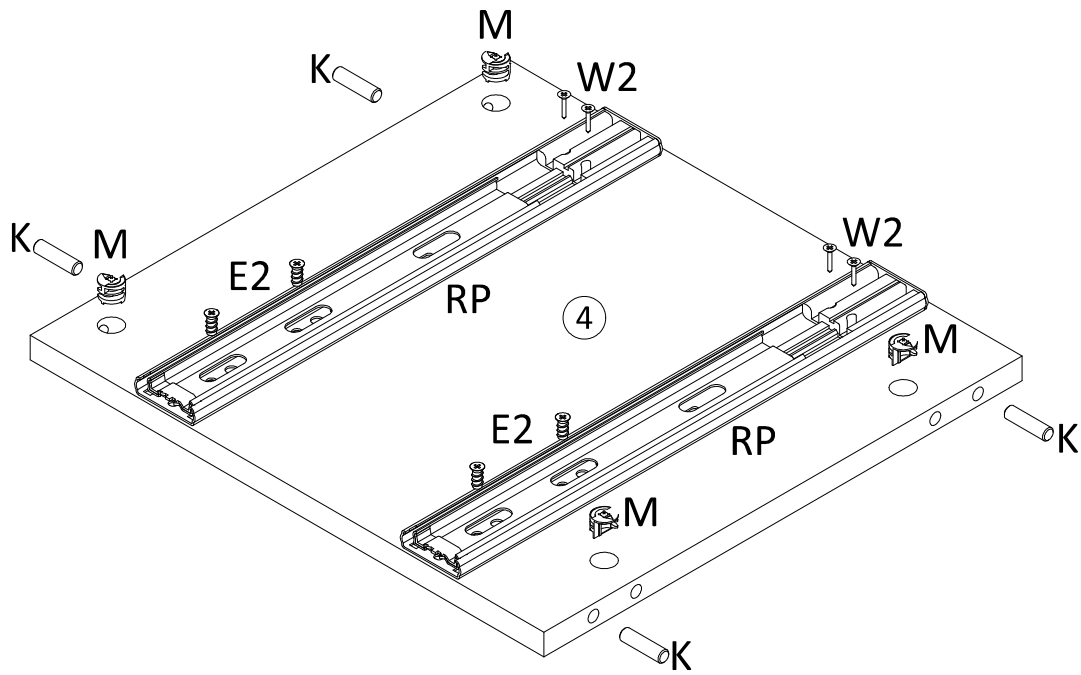
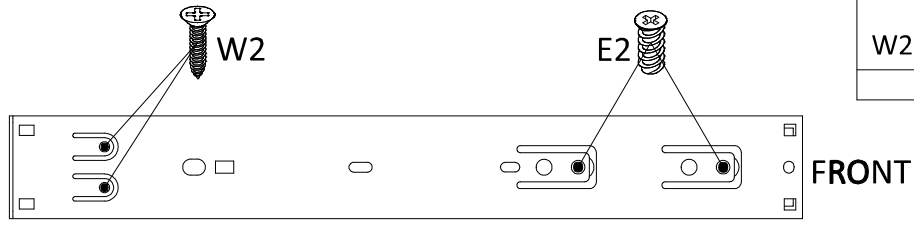


P	PZ	M	K
4x	4x	8x	8x

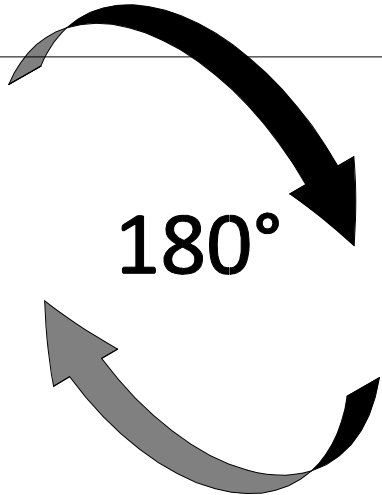



3

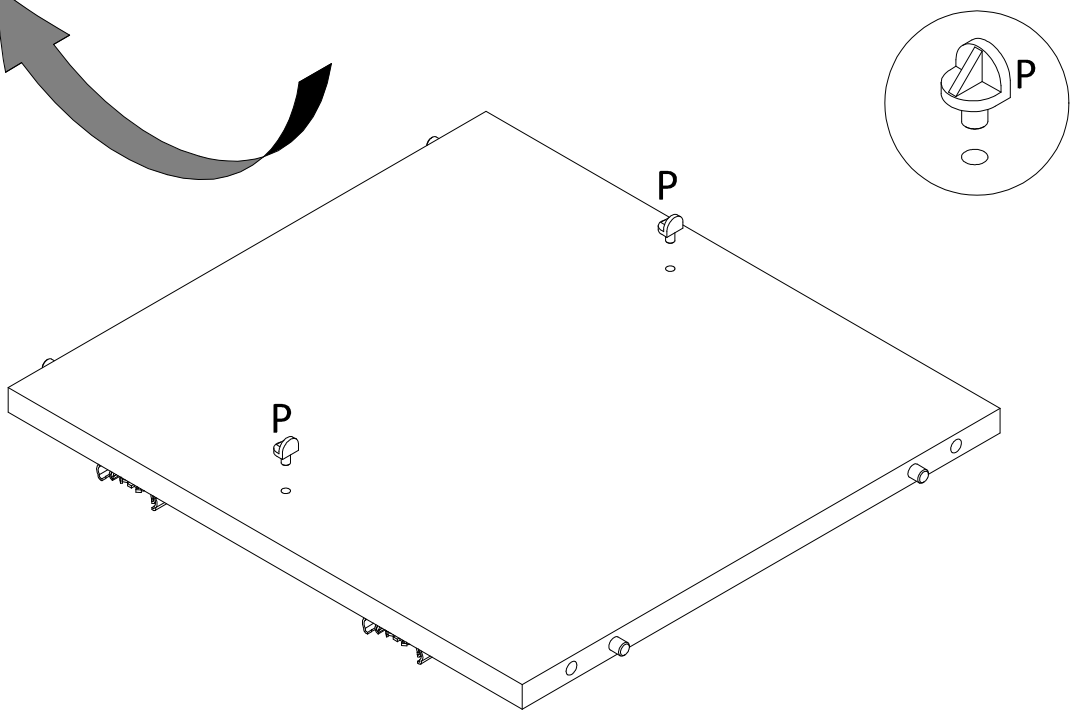
			
W2	E2	M	K
4x	4x	4x	4x



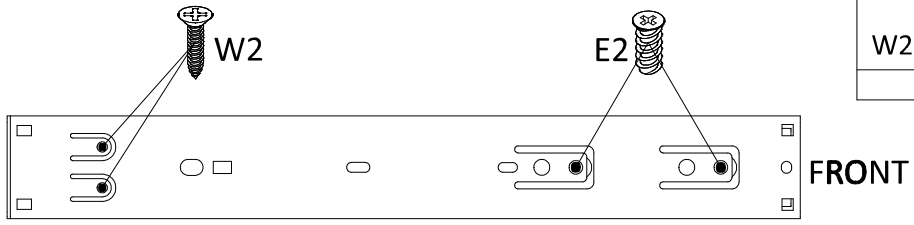
4



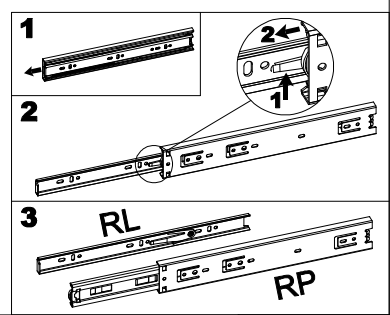
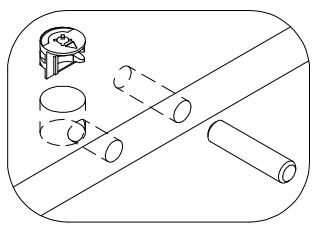
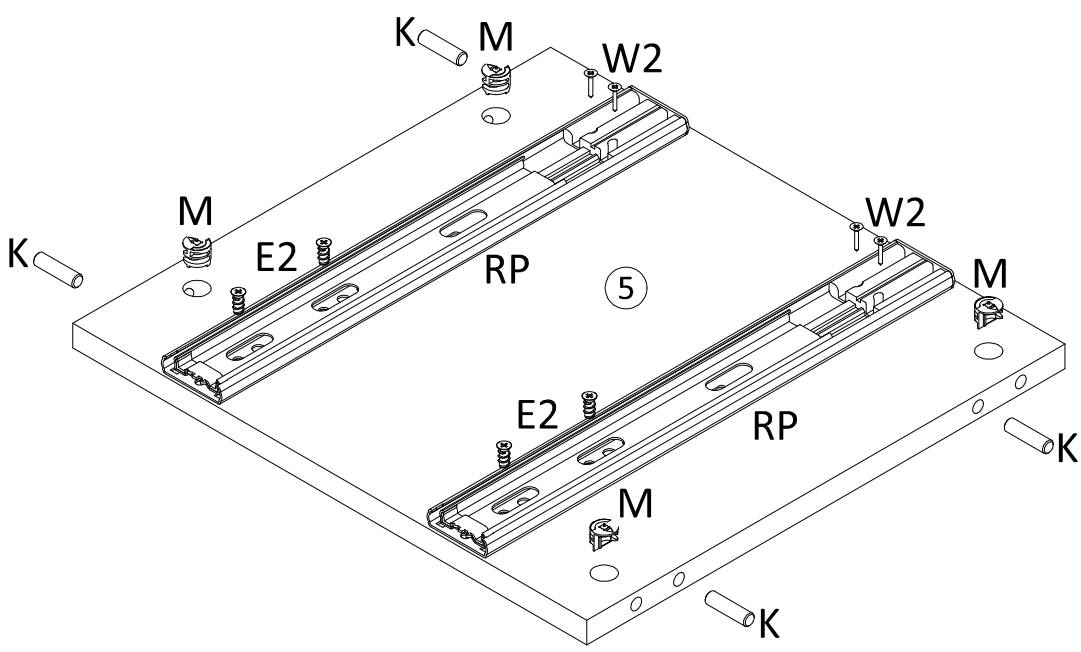

P
2x



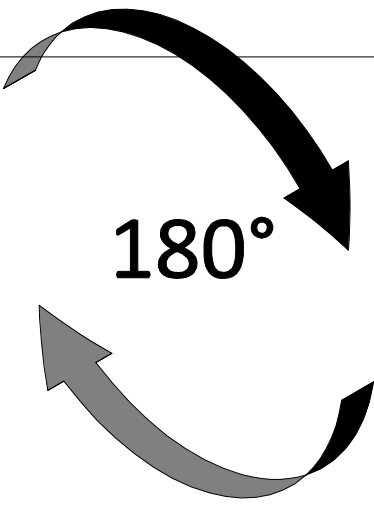
5



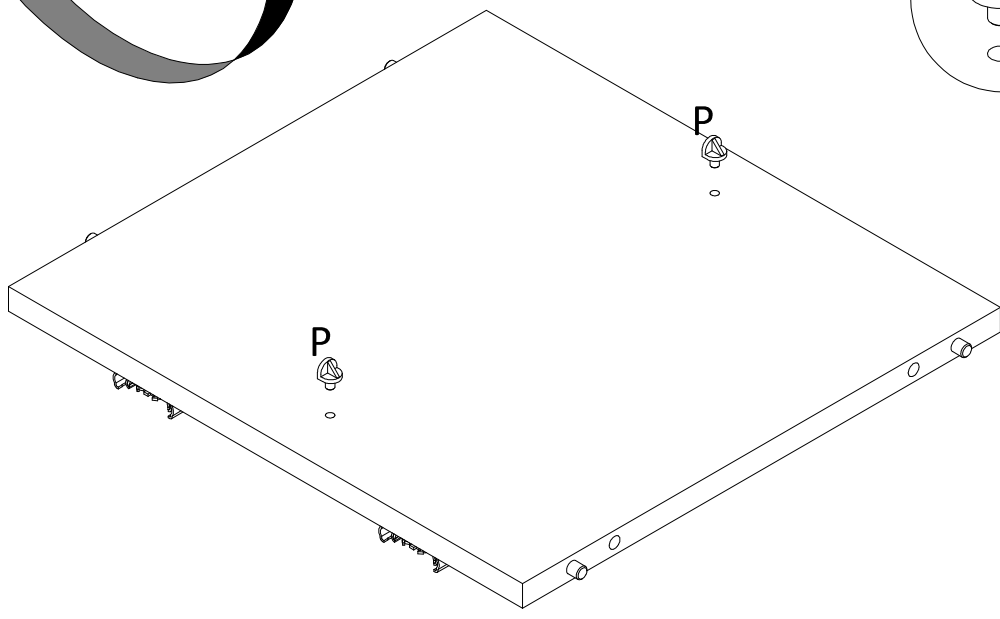
W2	E2	M	K
4x	4x	4x	4x



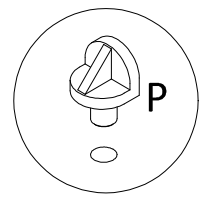
6



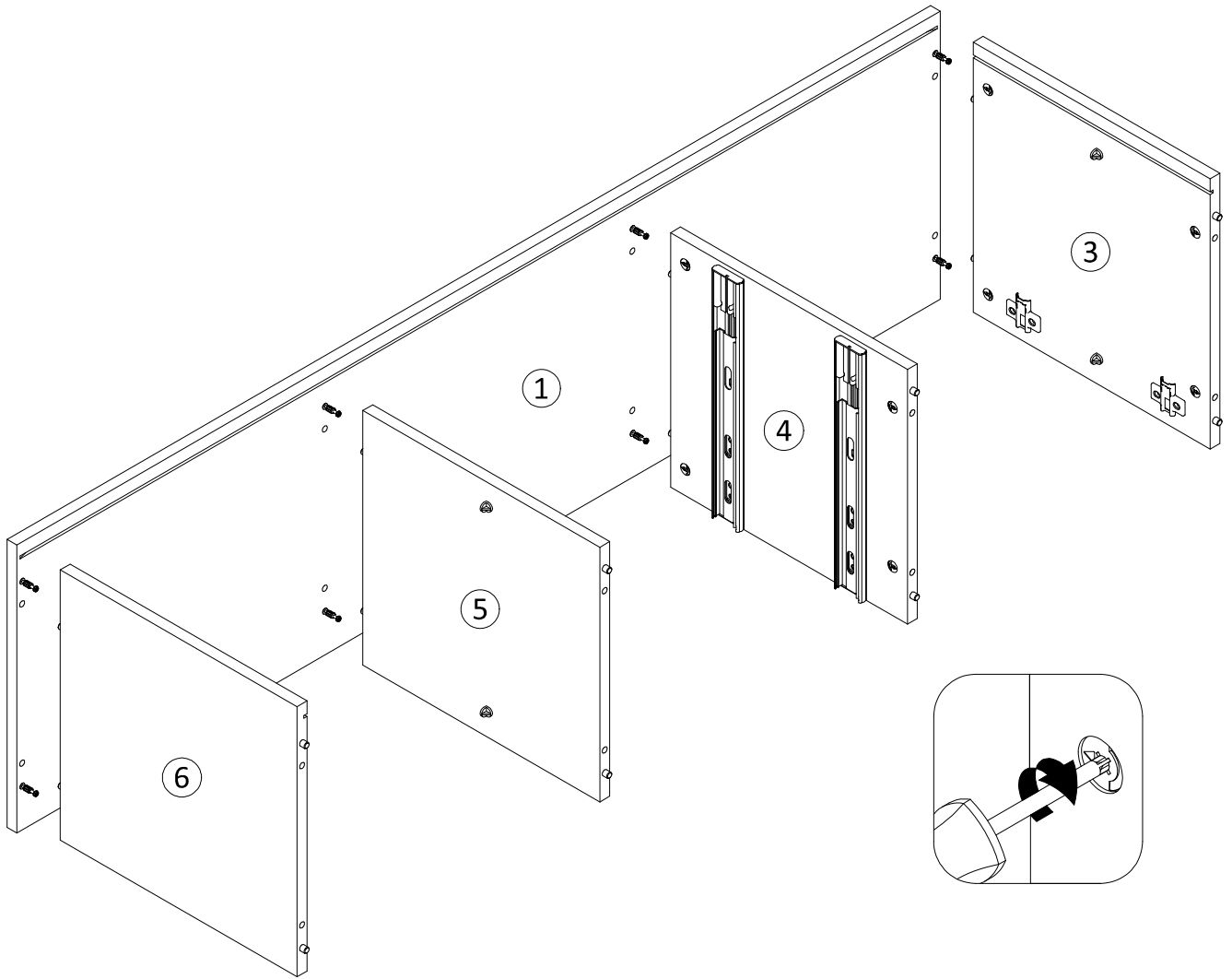
180°



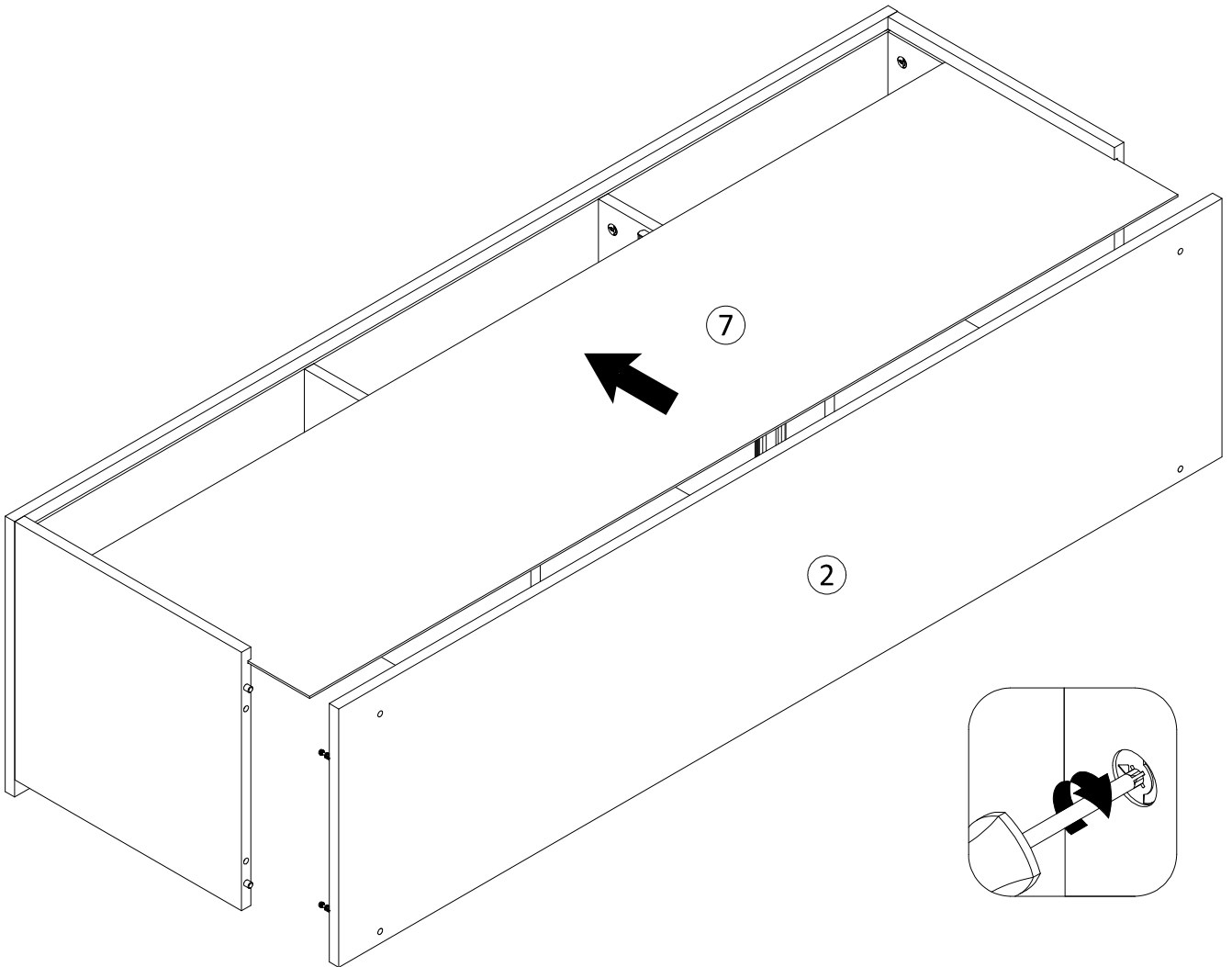
P
2x



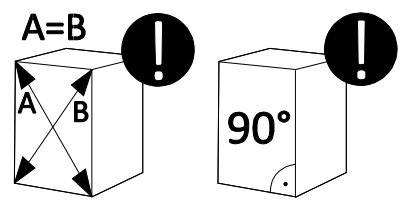
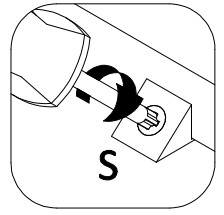
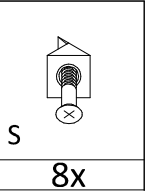
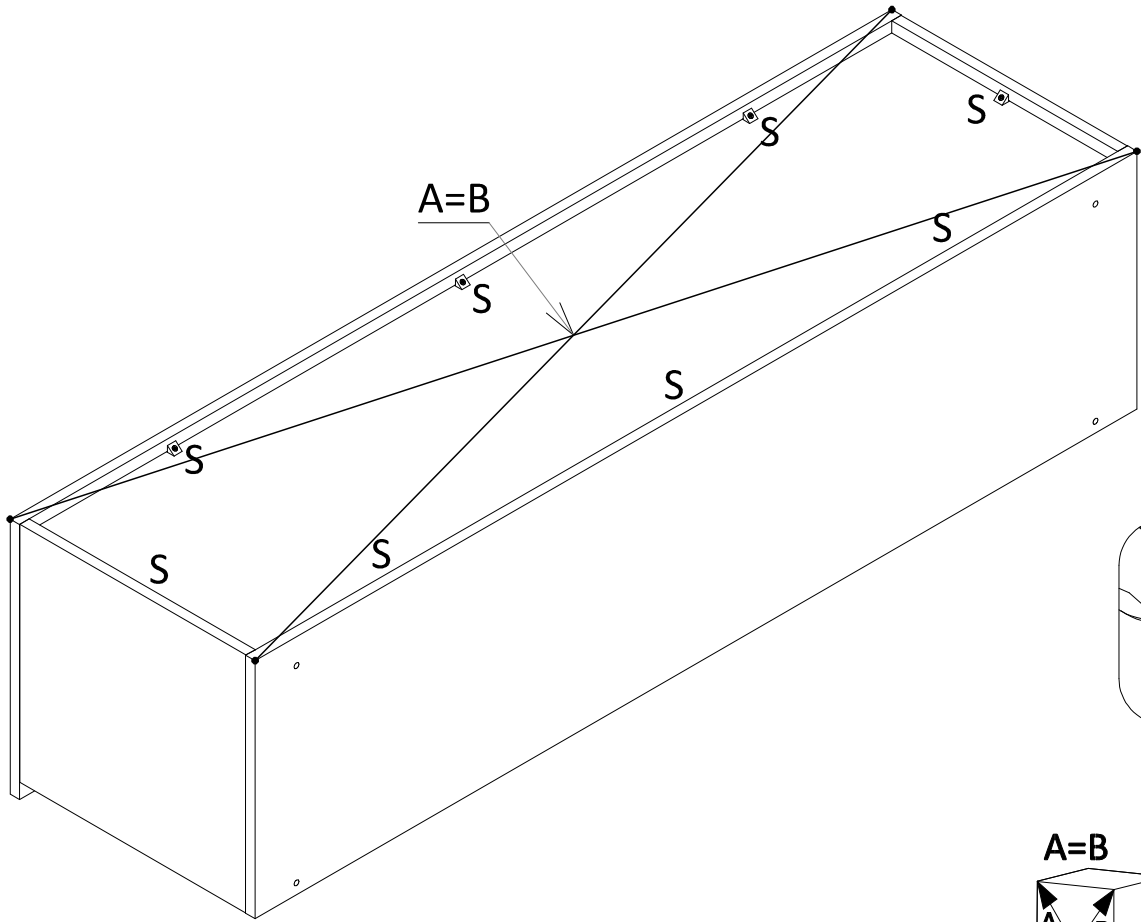
7



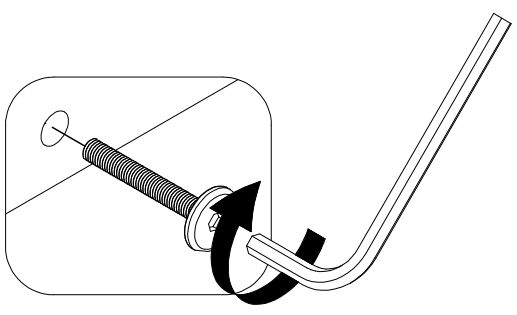
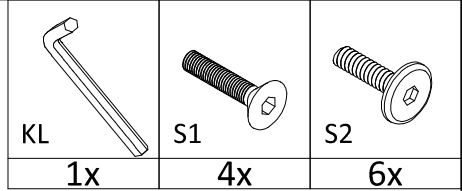
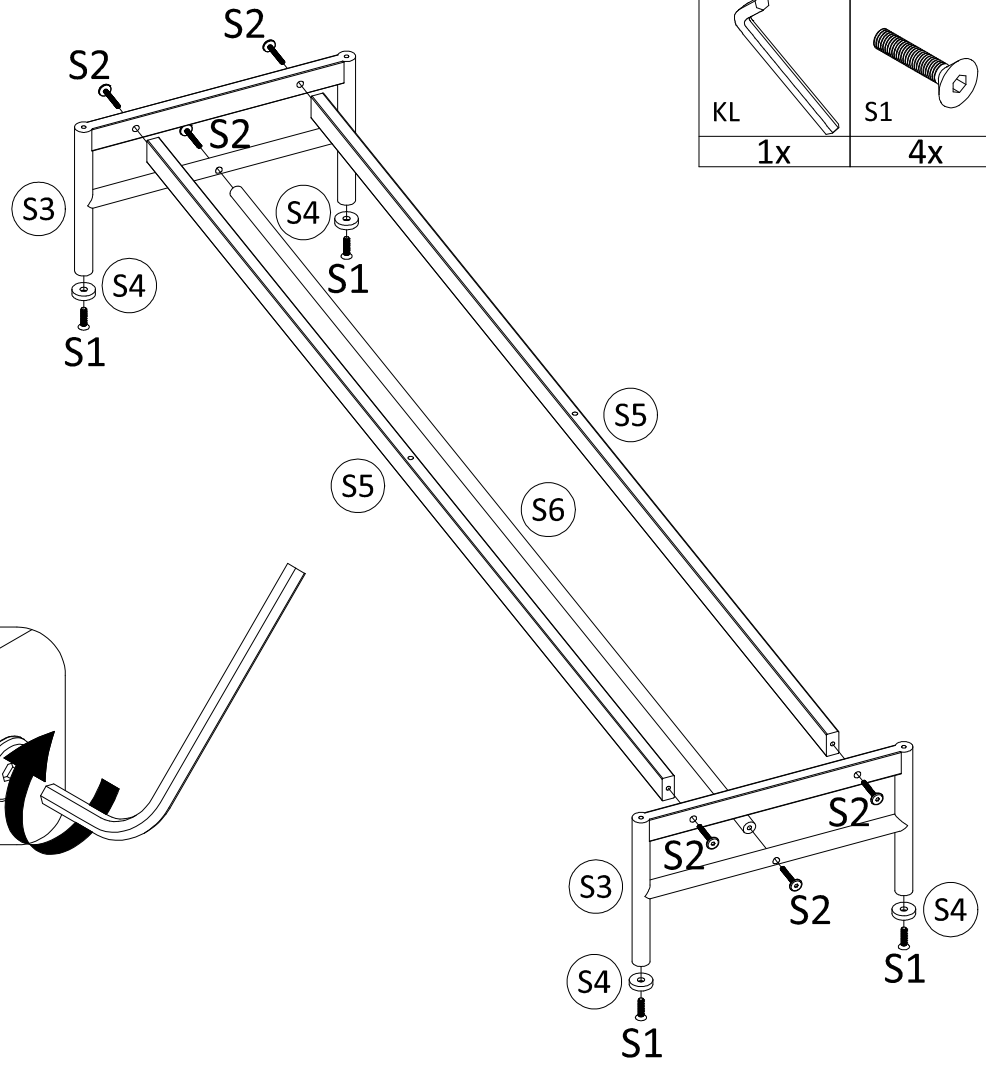
8



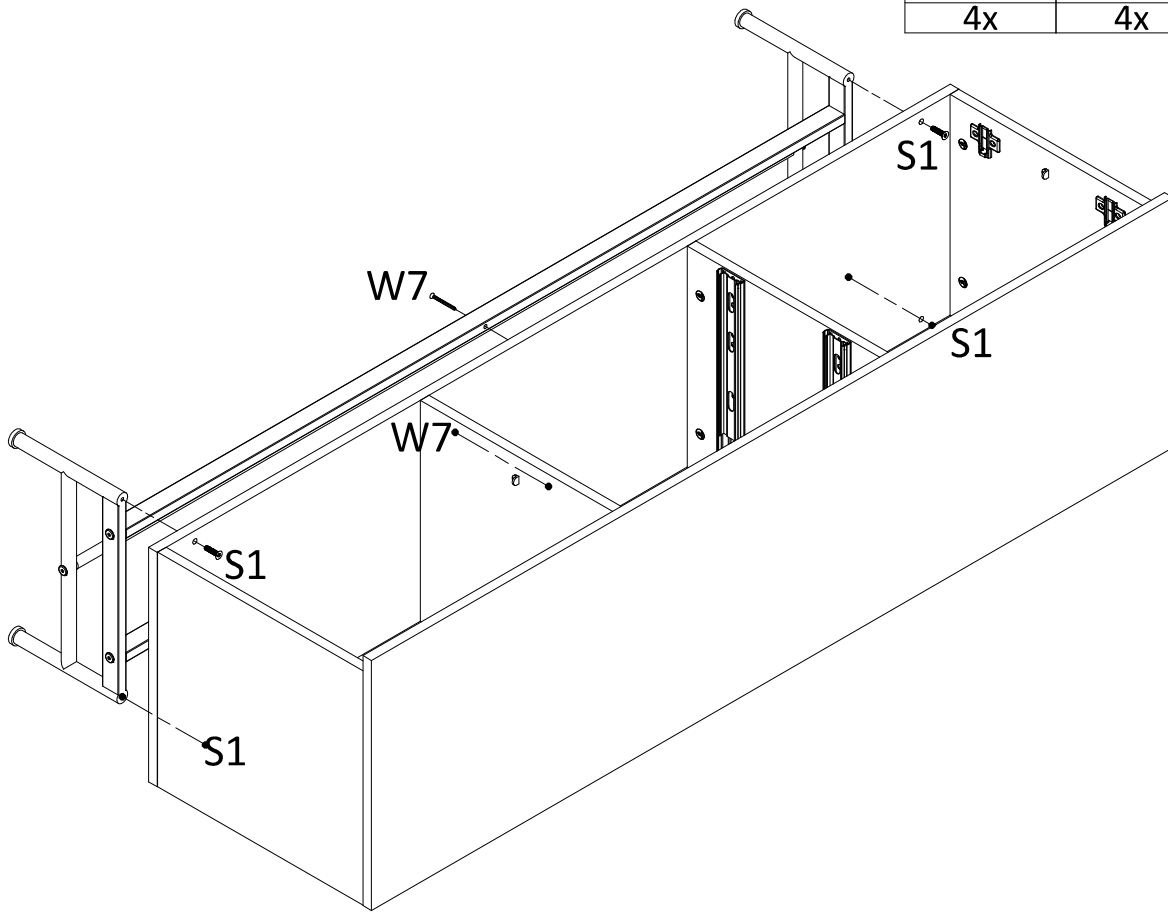
9


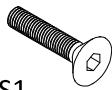

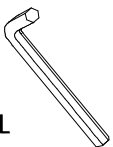


10



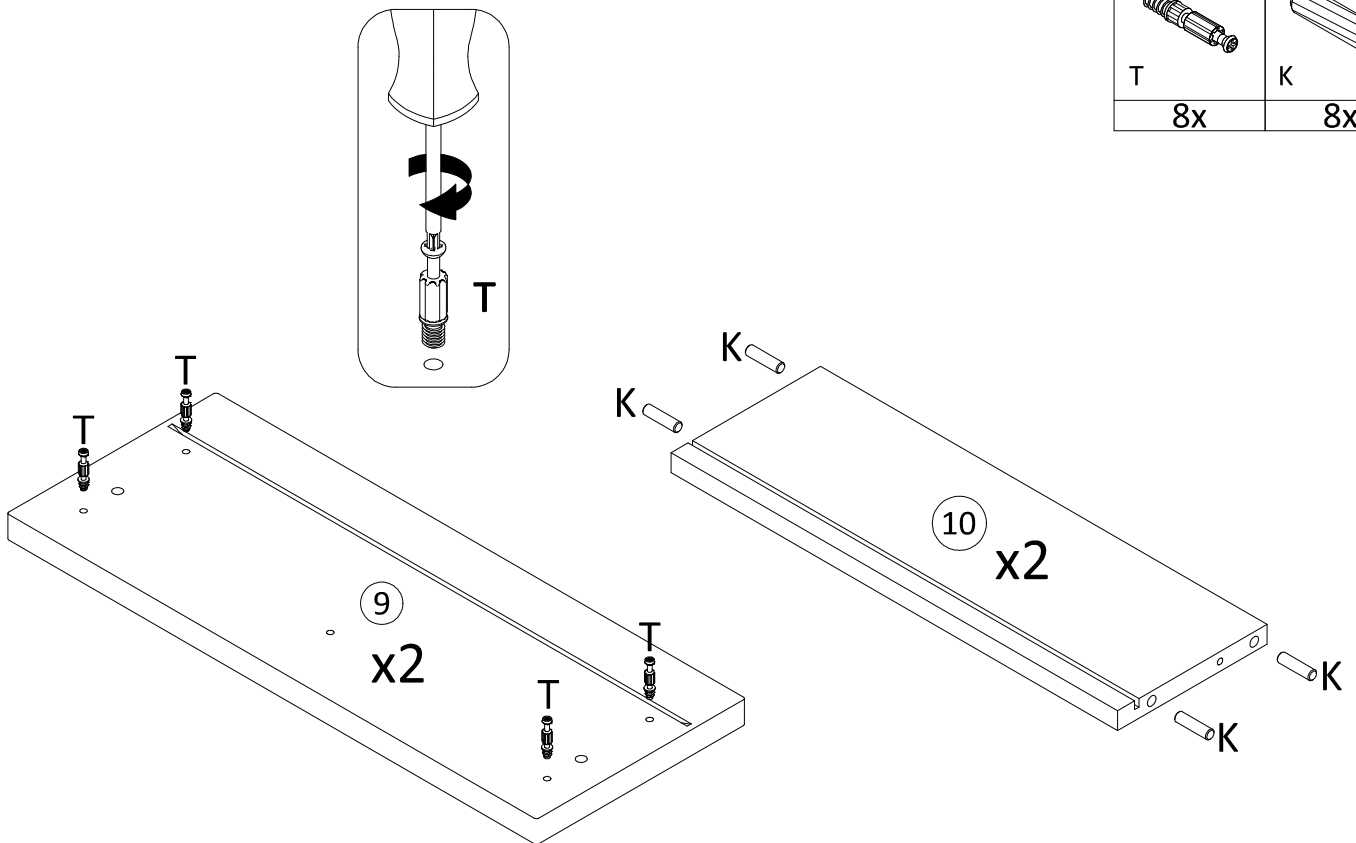
11

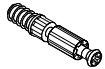
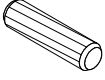


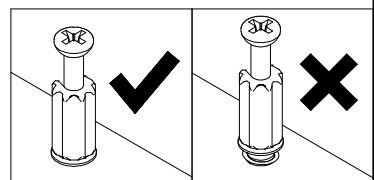
			
ZK	S1	W7	KL
4x	4x	2x	1x



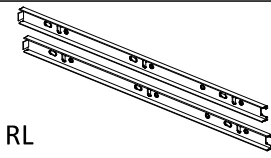


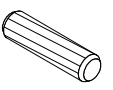
12

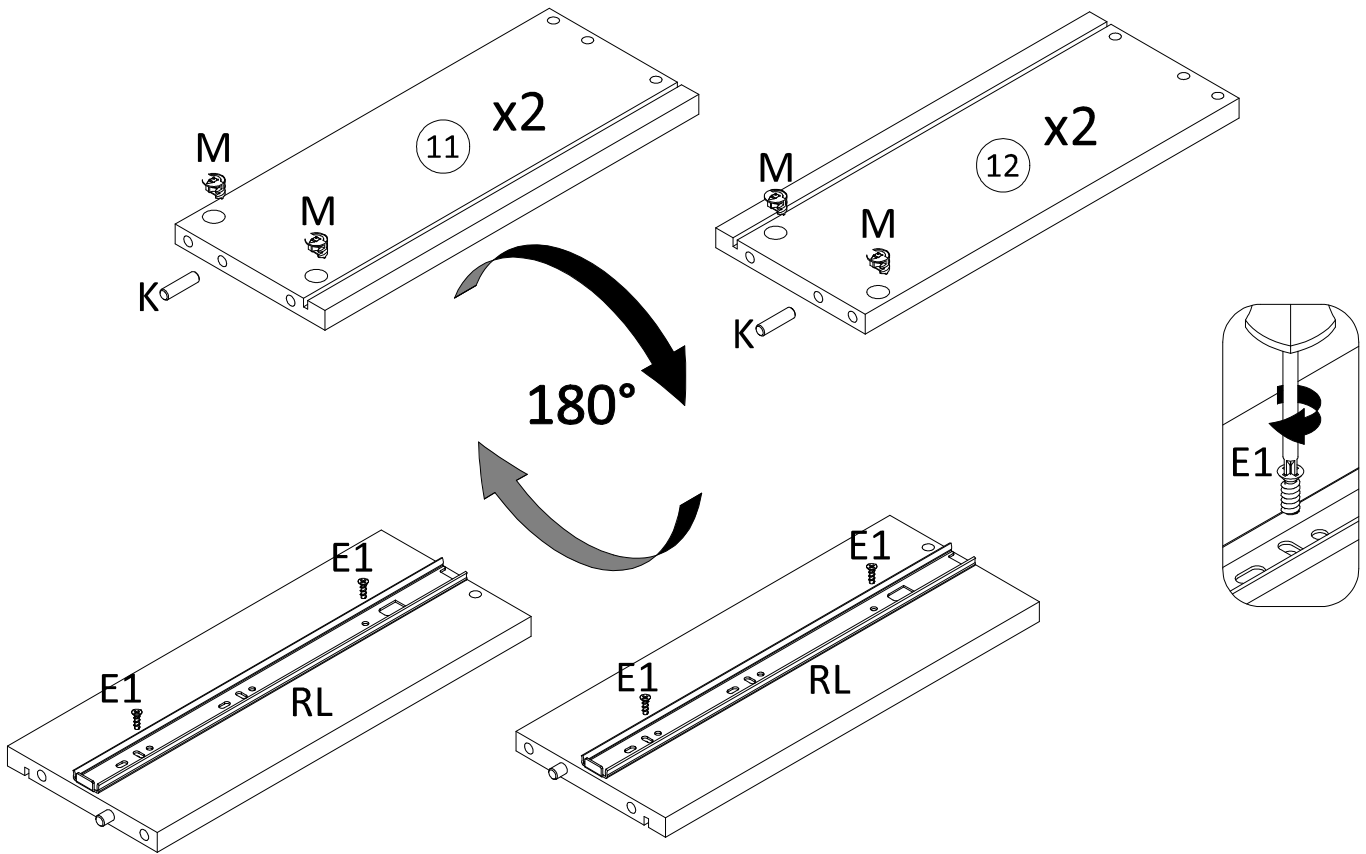


	
T	K
8x	8x

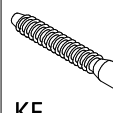
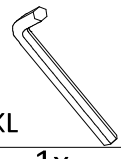


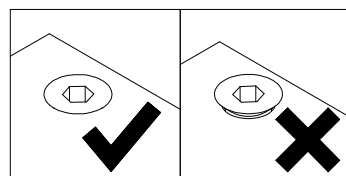
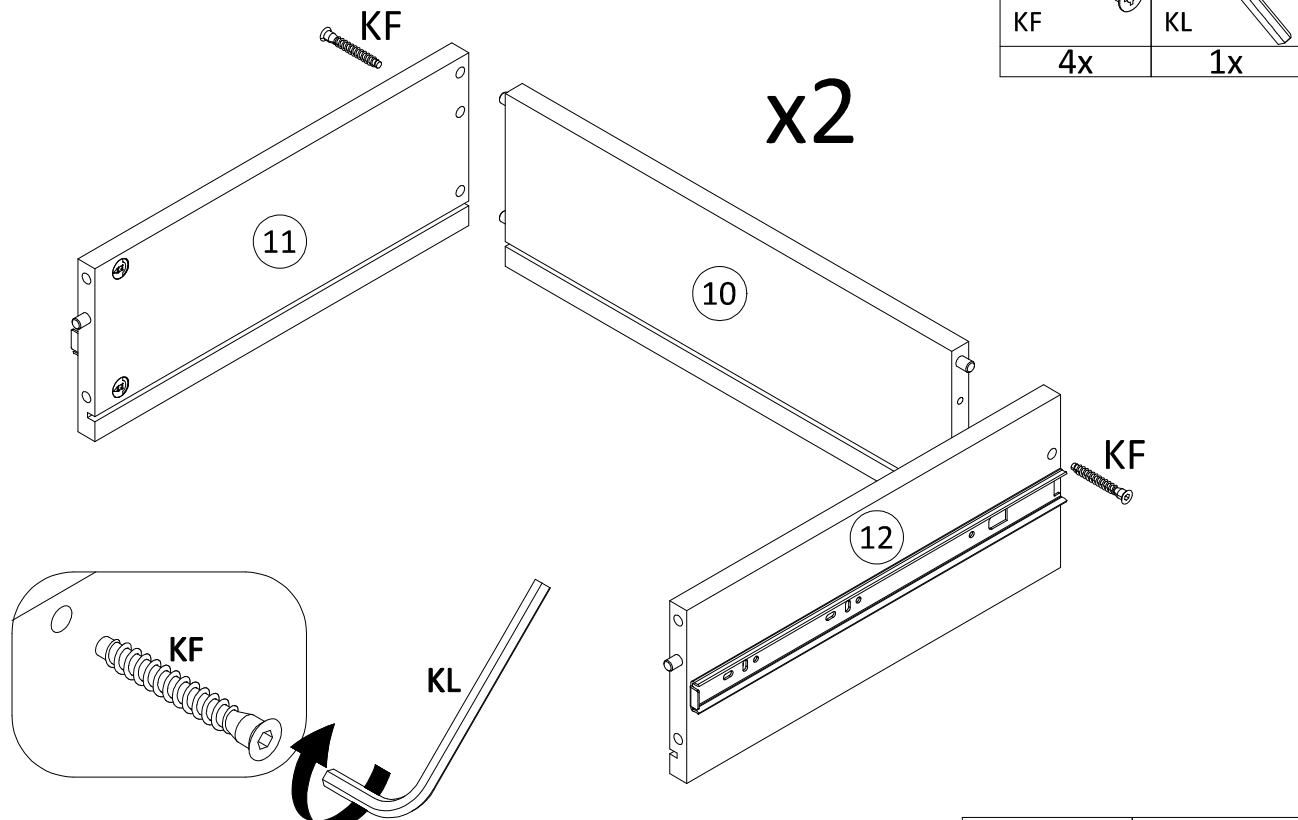
13

 RL	 E1	 M	 K
2x	8x	8x	4x

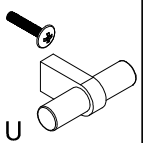
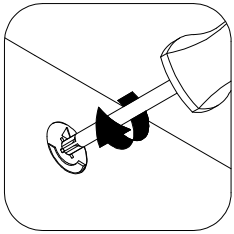
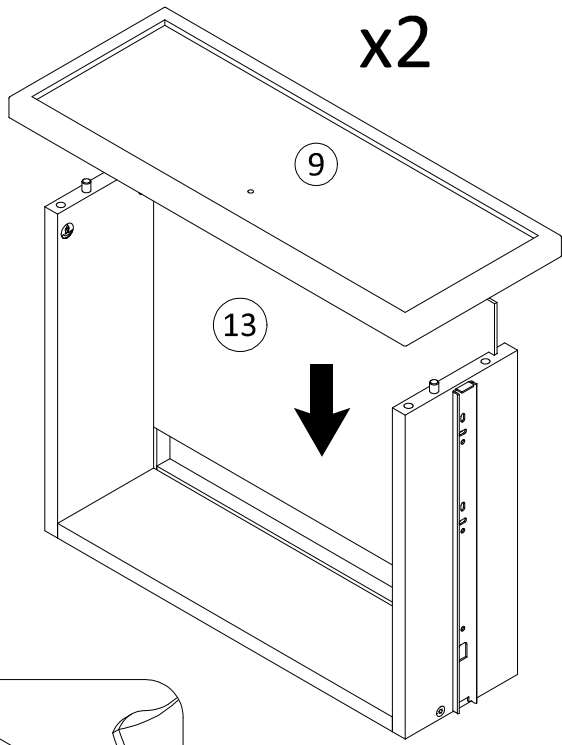


14

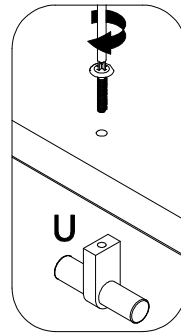
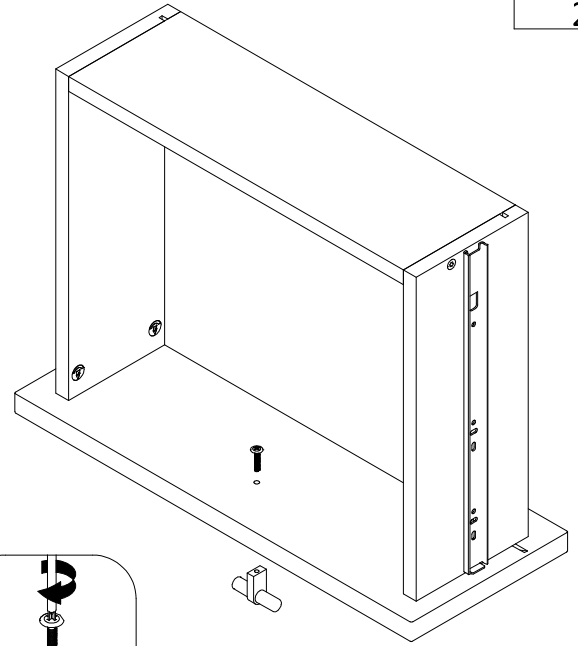
 KF	 KL
4x	1x



15

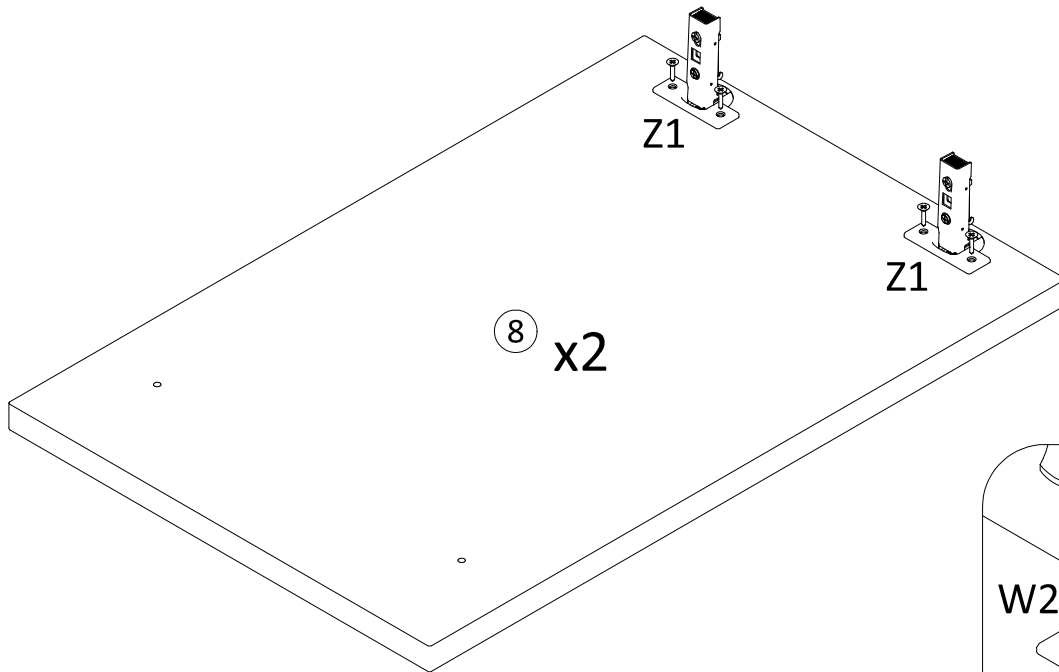


2x



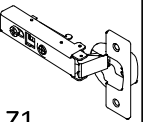
x2

16



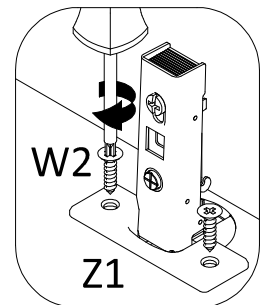
W2

8x

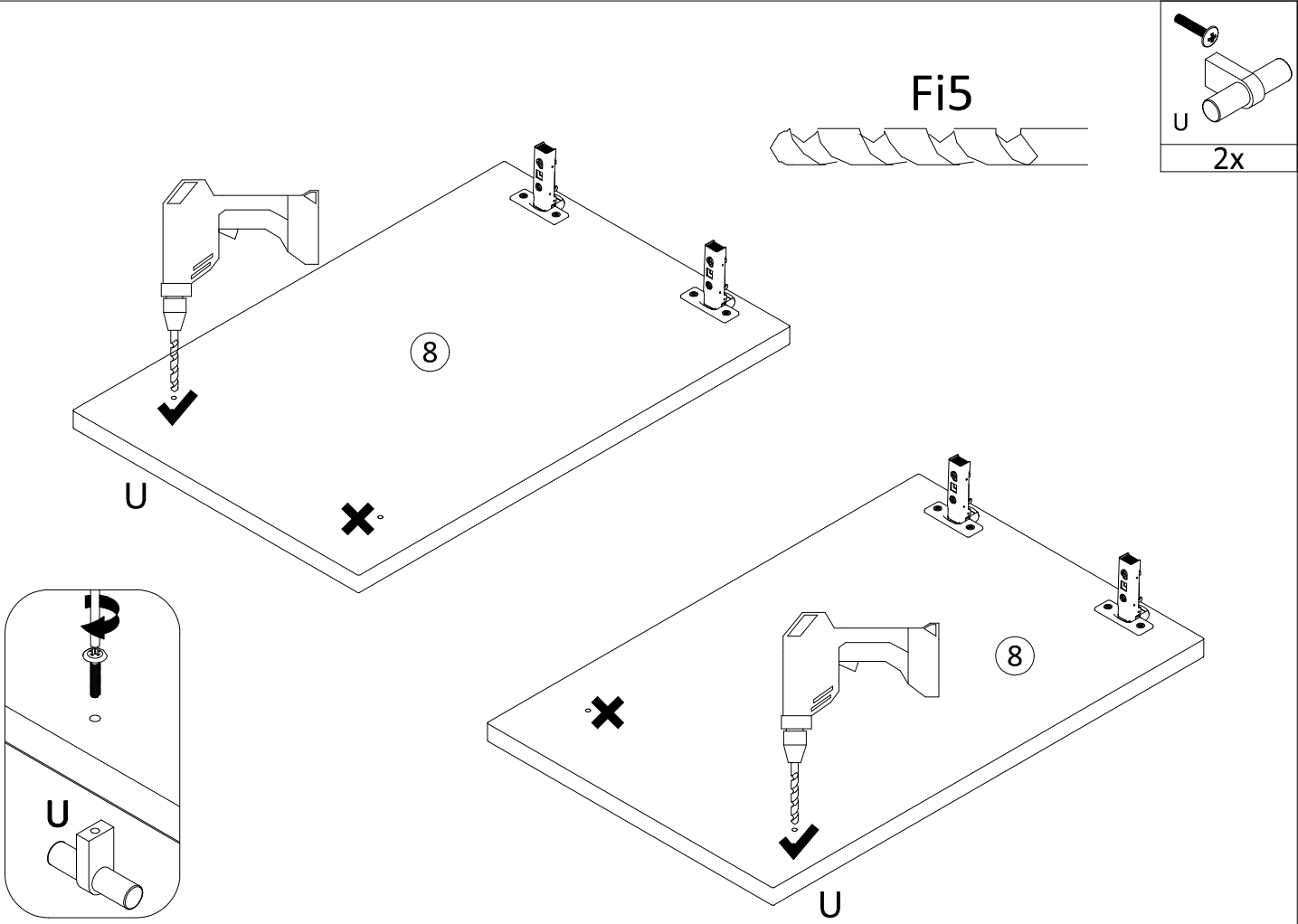


Z1

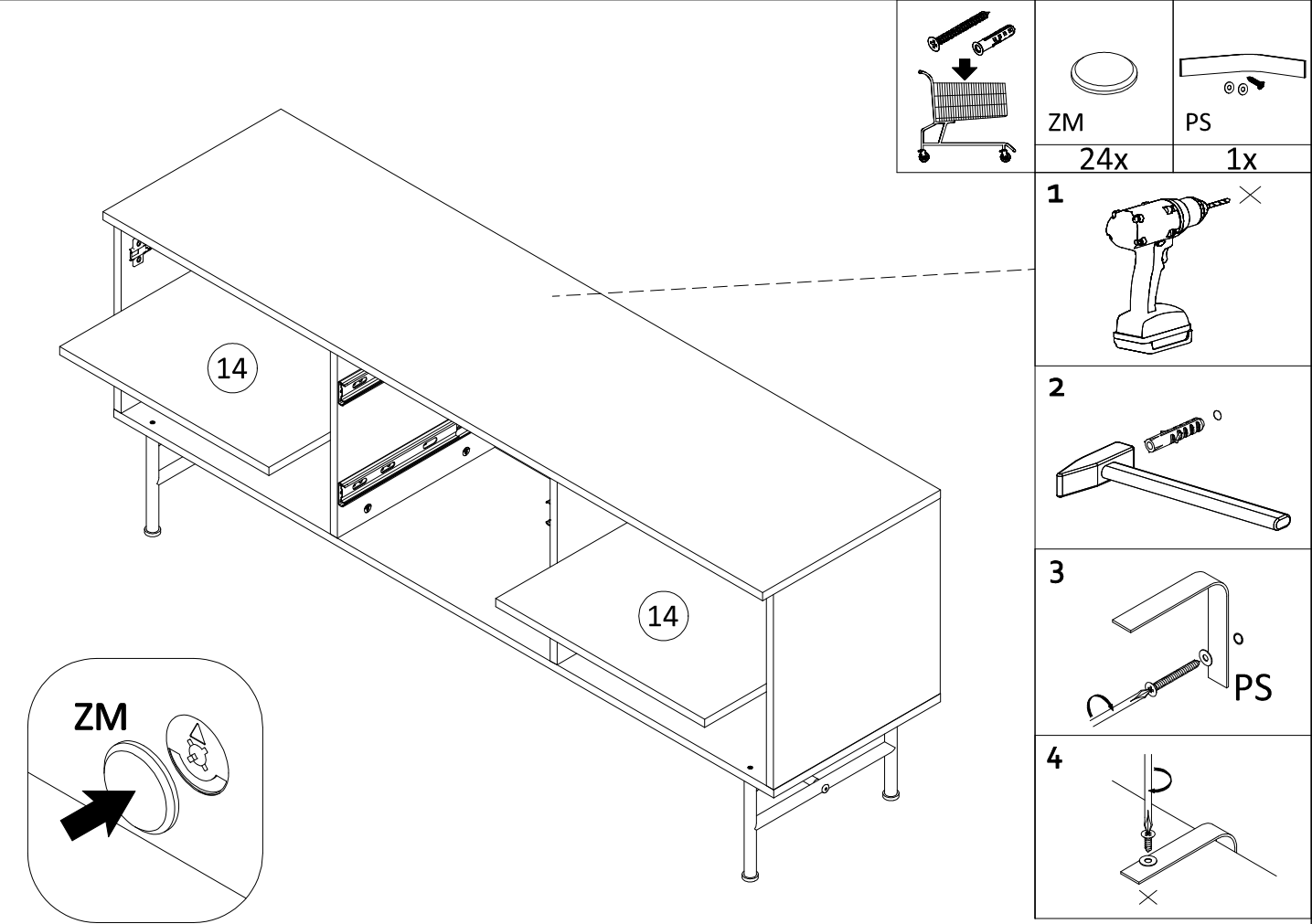
4x



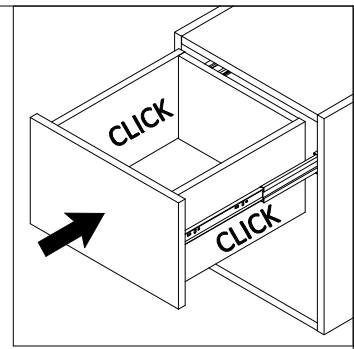
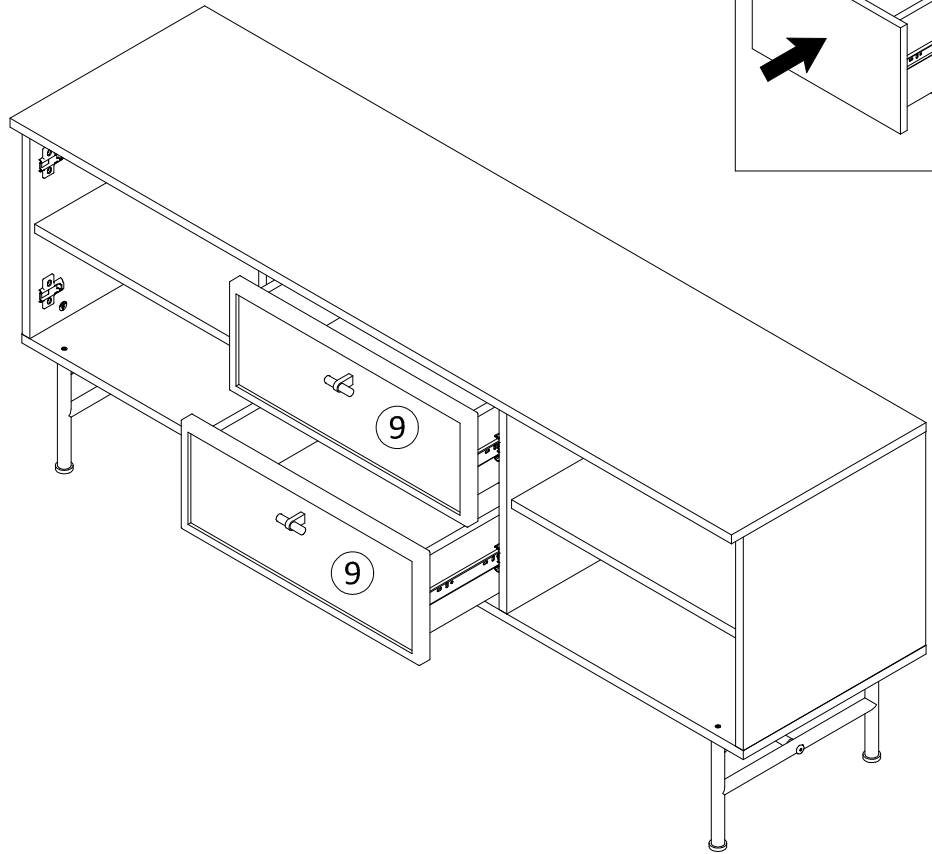
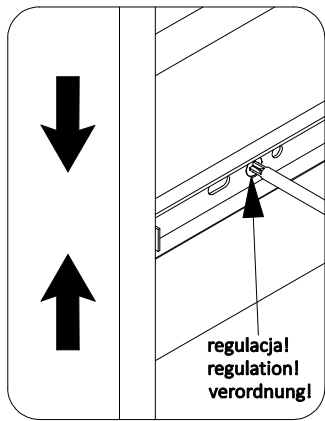
17



18



19



20

